

JUVENIS INDIVIDUAL FEMININO

Pontuação									Grupo A																			
Grupo A			Jogadora apurada ADRIANA GONÇALVES BR						nºjogo	jgd.nº	jogadores				1ºS	2ºS	3ºS	result	nºjogo	jgd.nº	jogadores				1ºS	2ºS	3ºS	result
jog	Nome	Esc.	V	D	Pts	d.set	d.pts	C.F.	31	1	ADRIANA GONÇALVES				21	21		2	32	2	NICOLE BATISTA				21	21		2
1	ADRIANA GONÇALVES	BR	3	0	6	6	83	1º			4	LIGIA CAMPOS									7	9		0				
2	NICOLE BATISTA	TA	2	1	5	1	15	2º	33	1	ADRIANA GONÇALVES				21	21		2	34	2	NICOLE BATISTA				21	14	21	2
3	JESSICA PEREIRA	BRÇ	0	3	3	-6	-98	4º			3	JESSICA PEREIRA									6	3		0				
4	LIGIA CAMPOS	BR	1	2	4	-1	0	3º	35	1	ADRIANA GONÇALVES				21	21		2	36	3	JESSICA PEREIRA				4	5		0
											2	NICOLE BATISTA									7	11		0				

Pontuação									Grupo B																			
Grupo B			Jogadora apurada CATARINA MARTINS BR						nºjogo	jgd.nº	jogadores				1ºS	2ºS	3ºS	result	nºjogo	jgd.nº	jogadores				1ºS	2ºS	3ºS	result
jog	Nome	Esc.	V	D	Pts	d.set	d.pts	C.F.	37	1	ANDREIA SOUSA				18	21	24	2	38	2	CATARINA MARTINS				21	21		2
1	ANDREIA SOUSA	TA	2	1	5	1	31	2º			4	INÊS MACHADO									21	12	22	1				
2	CATARINA MARTINS	BR	3	0	6	6	69	1º	39	1	ANDREIA SOUSA				21	21		2	40	2	CATARINA MARTINS				21	21		2
3	INÊS BRAGANÇA	BRÇ	0	3	3	-6	-92	4º			3	INÊS BRAGANÇA									4	4		0				
4	INÊS MACHADO	TA	1	2	4	-1	-8	3º	41	1	ANDREIA SOUSA				16	15		0	42	3	INÊS BRAGANÇA				13	6		0
											2	CATARINA MARTINS									21	21		2				

Pontuação									Grupo C																			
Grupo C			Jogadora apurada SORAIA PEREIRA BR						nºjogo	jgd.nº	jogadores				1ºS	2ºS	3ºS	result	nºjogo	jgd.nº	jogadores				1ºS	2ºS	3ºS	result
jog	Nome	Esc.	V	D	Pts	d.set	d.pts	C.F.	43	1	KATHARINA OSÓRIO				6	4		0	44	2	SARA FERREIRA				6	18		0
1	KATHARINA OSÓRIO	BRÇ	0	3	3	-6	-93	4º			4	ANA MACHADO									21	21		2				
2	SARA FERREIRA	TA	2	1	5	1	6	2º	45	1	KATHARINA OSÓRIO				6	6		0	46	2	SARA FERREIRA				21	8	24	2
3	SORAIA PEREIRA	BR	3	0	6	5	59	1º			3	SORAIA PEREIRA									21	21		2				
4	ANA MACHADO	TA	1	2	4	0	28	3º	47	1	KATHARINA OSÓRIO				3	8		0	48	3	SORAIA PEREIRA				19	21	21	2
											2	SARA FERREIRA									21	21		2				

Pontuação									Grupo D																			
Grupo D			Jogadora apurada ANGELICA FREITAS BR						nºjogo	jgd.nº	jogadores				1ºS	2ºS	3ºS	result	nºjogo	jgd.nº	jogadores				1ºS	2ºS	3ºS	result
jog	Nome	Esc.	V	D	Pts	d.set	d.pts	C.F.	49	1	ANGELICA FREITAS				21	21		2	50	2	VERA FERNANDES				3	5		0
1	ANGELICA FREITAS	BR	3	0	6	6	67	1ª			4	FILIPA MESQUITA									10	13		0				
2	VERA FERNANDES	BRÇ	0	3	3	-6	-94	4ª	51	1	ANGELICA FREITAS				21	21		2	52	2	VERA FERNANDES				5	2		0
3	FLÁVIA RIBEIRO	TA	1	2	4	-2	3	3ª			3	FLÁVIA RIBEIRO									9	10		0				
4	FILIPA MESQUITA	BR	2	1	5	2	24	2ª	53	1	ANGELICA FREITAS				21	21		2	54	3	FLÁVIA RIBEIRO				17	17		0
											2	VERA FERNANDES									9	8		0				

FF REGIONAL

BADMINTON



Gr	2ª Classificadas		Esc.
A	2ªA	NICOLE BATISTA	TA
B	2ªB	ANDREIA SOUSA	TA
C	2ªC	SARA FERREIRA	TA
D	2ªD	FILIPA MESQUITA	BR



QUADRO ELIMINAÇÃO INDIVIDUAL FEMININO 1º/4º



1ªA ADRIANA GONÇALVES BR **2**
 jogo nº **55**

21	21
7	13

2º B ANDREIA SOUSA TA **0**

1ªC SORAIA PEREIRA BR **2**
 jogo nº **56**

21	21
16	16

2ªD FILIPA MESQUITA BR **0**

1ªB CATARINA MARTINS BR **2**
 jogo nº **57**

21	21
6	8

2ªA NICOLE BATISTA TA **0**

1ªD ANGELICA FREITAS BR **2**
 jogo nº **58**

21	21
5	12

2ªC SARA FERREIRA TA **0**

ADRIANA GONÇALVES BR **2**
 jogo nº **65**

21	21
7	10

SORAIA PEREIRA BR **0**

CATARINA MARTINS BR **2**

jogo nº **66**

22	21
20	16

ANGELICA FREITAS BR **0**

ADRIANA GONÇALVES BR **2**

jogo nº **74**

21	22
18	20

CATARINA MARTINS BR **0**

SORAIA PEREIRA **0**

jogo nº **73**

12	14
21	21

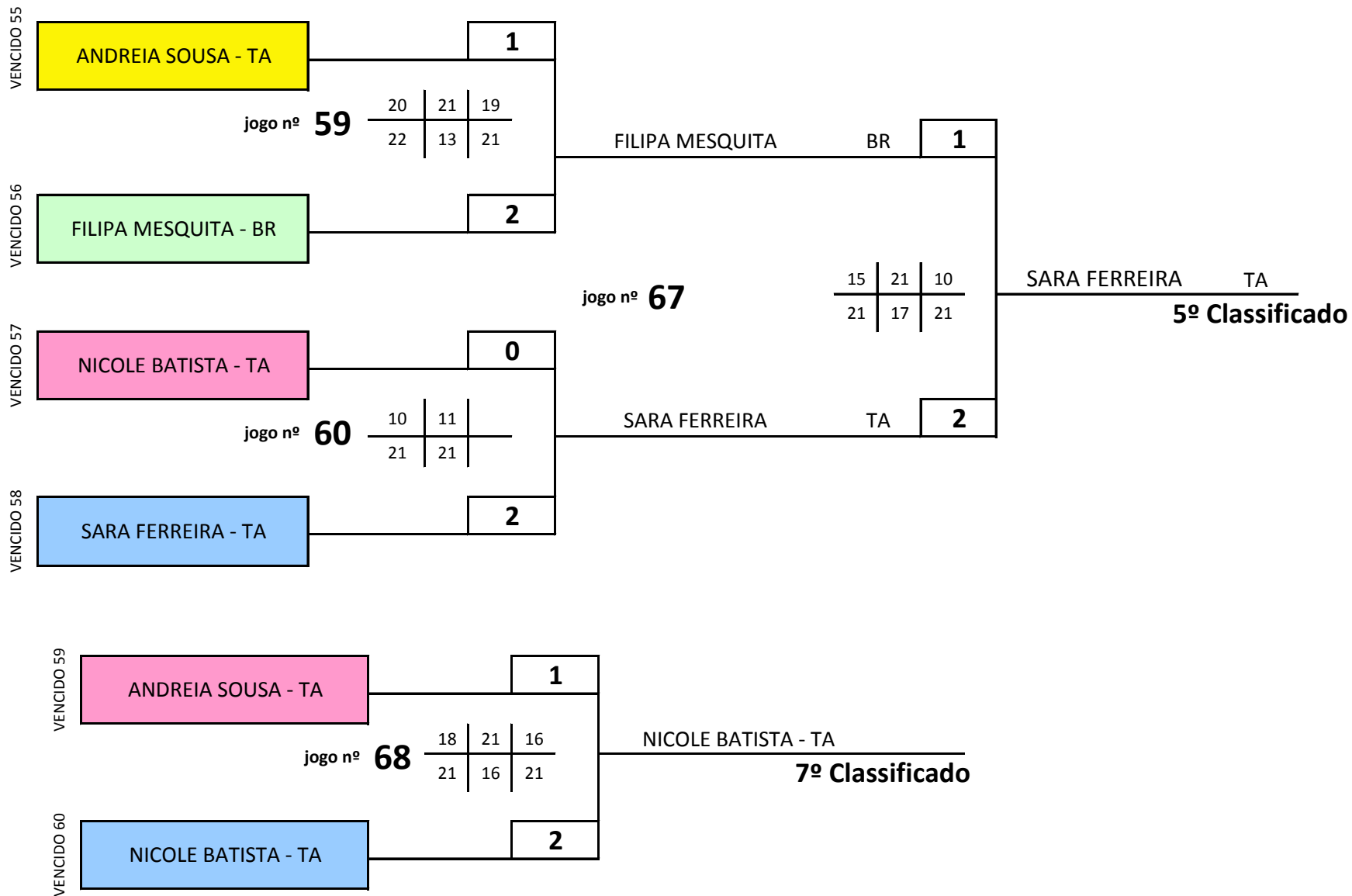
ANGELICA FREITAS **2**

Vencedora
ADRIANA GONÇALVES
 CLDE: **BRAGA**

3ª CLASSIFICADA
ANGELICA FREITAS
 Escola: **BRAGA**

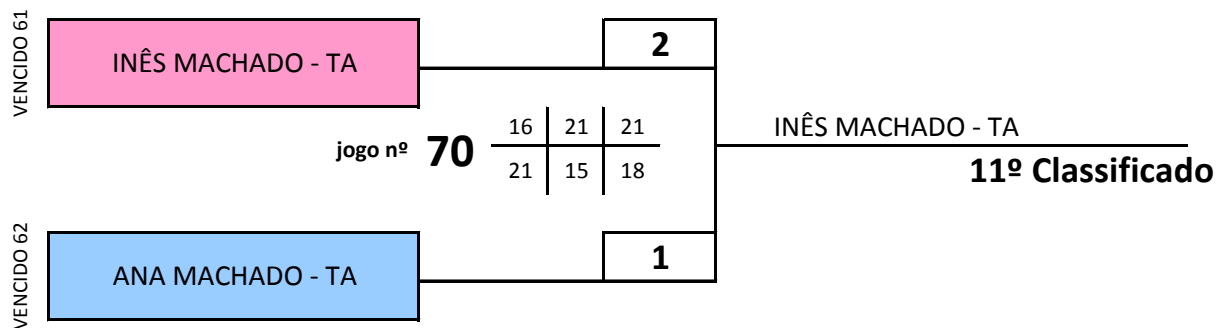
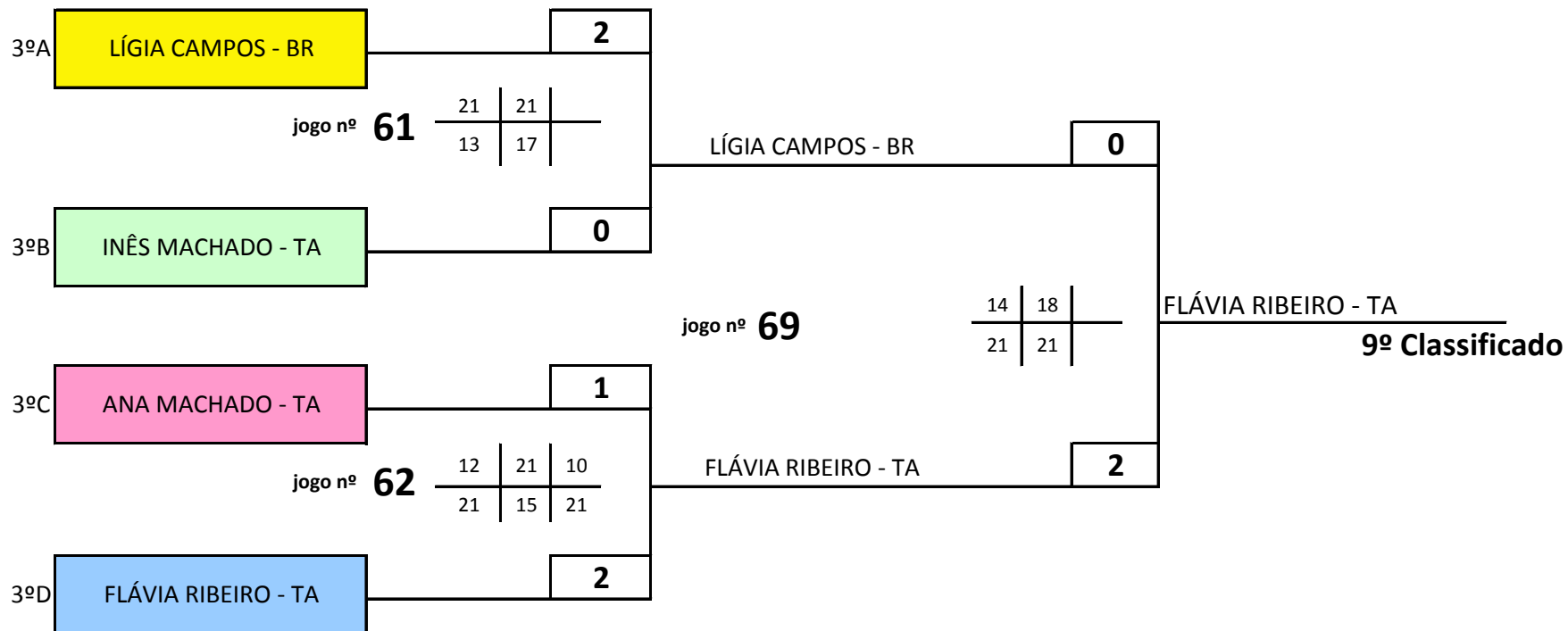


QUADRO ELIMINAÇÃO INDIVIDUAL FEMININO - 5º / 8º



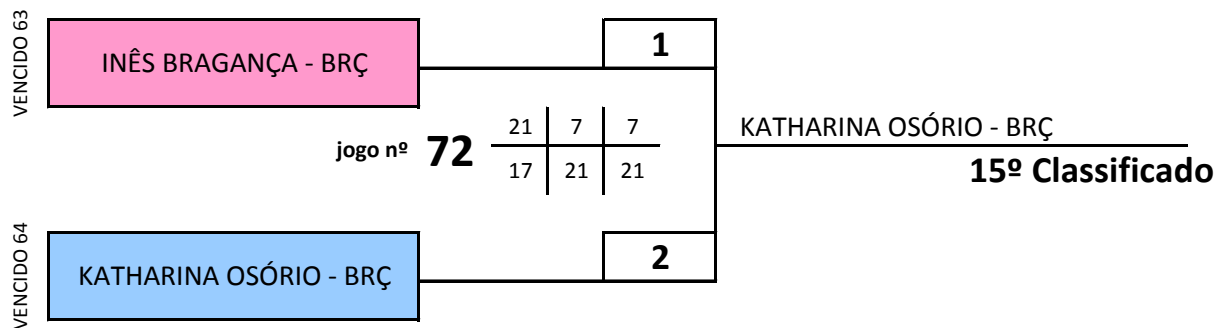
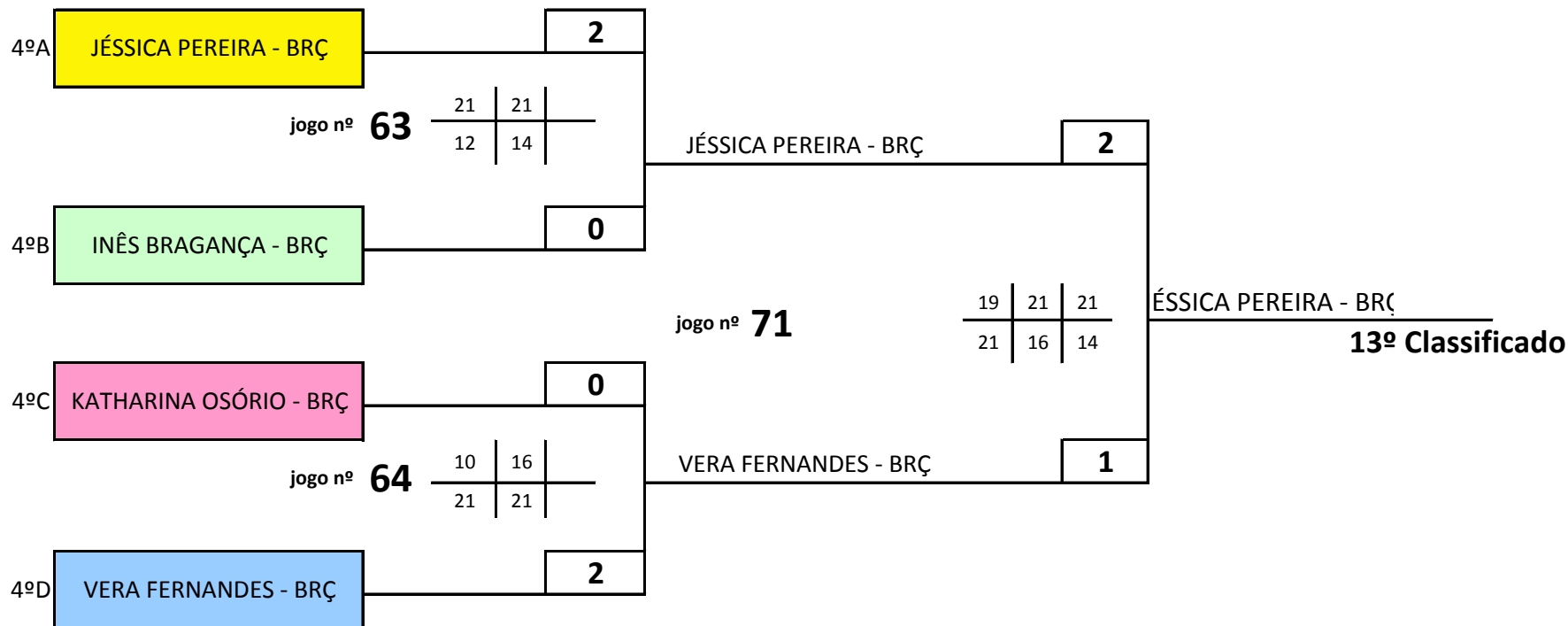


QUADRO ELIMINAÇÃO INDIVIDUAL FEMININO - 9º / 12º





QUADRO ELIMINAÇÃO INDIVIDUAL FEMININO - 13º / 16º





Classificação Geral - INDIVIDUAL FEMININO

rk	nome	escola
1	ADRIANA GONÇALVES	CLDE BRAGA
2	CATARINA MARTINS	CLDE BRAGA
3	ANGELICA FREITAS	CLDE BRAGA
4	SORAIA PEREIRA	CLDE BRAGA
5	SARA FERREIRA	CLDE TÂMEGA
6	FILIPA MESQUITA	CLDE BRAGA
7	NICOLE BAPTISTA	CLDE TÂMEGA
8	ANDREIA SOUSA	CLDE TÂMEGA
9	FLÁVIA RIBEIRO	CLDE TÂMEGA
10	LÍGIA CAMPOS	CLDE BRAGA
11	INÊS MACHADO	CLDE TÂMEGA
12	ANA MACHADO	CLDE TÂMEGA
13	JÉSSICA PEREIRA	CLDE BRAGANÇA
14	VERA FERNANDES	CLDE BRAGANÇA
15	KATHARINA OSÓRIO	CLDE BRAGANÇA
16	INÊS BRAGANÇA	CLDE BRAGANÇA