

# JUVENIS INDIVIDUAL MASCULINO

Pontuação									Grupo A																				
Grupo A			Jogador apurado JOÃO FERREIRA						BR	nºjogo	jgd.nº	jogadores				1ºS	2ºS	3ºS	result	nºjogo	jgd.nº	jogadores				1ºS	2ºS	3ºS	result
jog	Nome	Esc.	V	D	Pts	d.set	d.pts	C.F.	75	1	JOÃO FERREIRA				21	21		2	76	2	TIAGO MACHADO				21	21		2	
										4	NATANAEL FERNANDES				8	13		0		3	RUI ESTEVES				7	10		0	
1	JOÃO FERREIRA	BR	3	0	6	6	67	1º	77	1	JOÃO FERREIRA				21	21		2	78	2	TIAGO MACHADO				21	21		2	
2	TIAGO MACHADO	TA	2	1	5	2	16	2º		3	RUI ESTEVES				6	7		0		4	NATANAEL FERNANDES				18	16		0	
3	RUI ESTEVES	BRÇ	0	3	3	-6	-69	4º	79	1	JOÃO FERREIRA				21	21		2	80	3	RUI ESTEVES				14	13		0	
4	NATANAEL FERNANDES	BR	1	2	4	-2	-14	3º		2	TIAGO MACHADO				8	17		0		4	NATANAEL FERNANDES				21	21		2	

Pontuação									Grupo B																				
Grupo B			Jogador apurado GONÇALO SANTOS						TA	nºjogo	jgd.nº	jogadores				1ºS	2ºS	3ºS	result	nºjogo	jgd.nº	jogadores				1ºS	2ºS	3ºS	result
jog	Nome	Esc.	V	D	Pts	d.set	d.pts	C.F.	81	1	GONÇALO SANTOS				21	21		2	82	2	DIOGO COSTA				21	21		2	
										4	TIAGO DIAS				11	12		0		3	JOÃO PIMENTEL				8	5		0	
1	GONÇALO SANTOS	TA	3	0	6	6	77	1º	83	1	GONÇALO SANTOS				21	21		2	84	2	DIOGO COSTA				21	21		2	
2	DIOGO COSTA	BR	2	1	5	2	17	2º		3	JOÃO PIMENTEL				6	1		0		4	TIAGO DIAS				12	19		0	
3	JOÃO PIMENTEL	BRÇ	0	3	3	-6	-75	4º	85	1	GONÇALO SANTOS				21	21		2	86	3	JOÃO PIMENTEL				14	17		0	
4	TIAGO DIAS	PR	1	2	4	-2	-19	3º		2	DIOGO COSTA				12	7		0		4	TIAGO DIAS				21	21		2	

Pontuação									Grupo C																				
Grupo C			Jogador apurado MARCO NUNES						TA	nºjogo	jgd.nº	jogadores				1ºS	2ºS	3ºS	result	nºjogo	jgd.nº	jogadores				1ºS	2ºS	3ºS	result
jog	Nome	Esc.	V	D	Pts	d.set	d.pts	C.F.	87	1 <td colspan="4">GUILHERME VILELA</td> <td>17</td> <td>21</td> <td>18</td> <td>1</td> <td>88</td> <td>2</td> <td colspan="4">MARCO NUNES</td> <td>21</td> <td>21</td> <td></td> <td>2</td>	GUILHERME VILELA				17	21	18	1	88	2	MARCO NUNES				21	21		2	
										4	ANDRÉ FERREIRA				21	19	21	2		3	DANIEL CRUZEIRO				11	9		0	
1	GUILHERME VILELA	VR	0	3	3	-5	-56	4º	89	1	GUILHERME VILELA				12	9		0	90	2	MARCO NUNES				21	21		2	
2	MARCO NUNES	TA	3	0	6	6	80	1º		3	DANIEL CRUZEIRO				21	21		2		4	ANDRÉ FERREIRA				10	4		0	
3	DANIEL CRUZEIRO	BR	2	1	5	2	15	2º	91	1	GUILHERME VILELA				5	7		0	92	3	DANIEL CRUZEIRO				21	21		2	
4	ANDRÉ FERREIRA	TA	1	2	4	-3	-39	3º		2	MARCO NUNES				21	21		2		4	ANDRÉ FERREIRA				13	13		0	

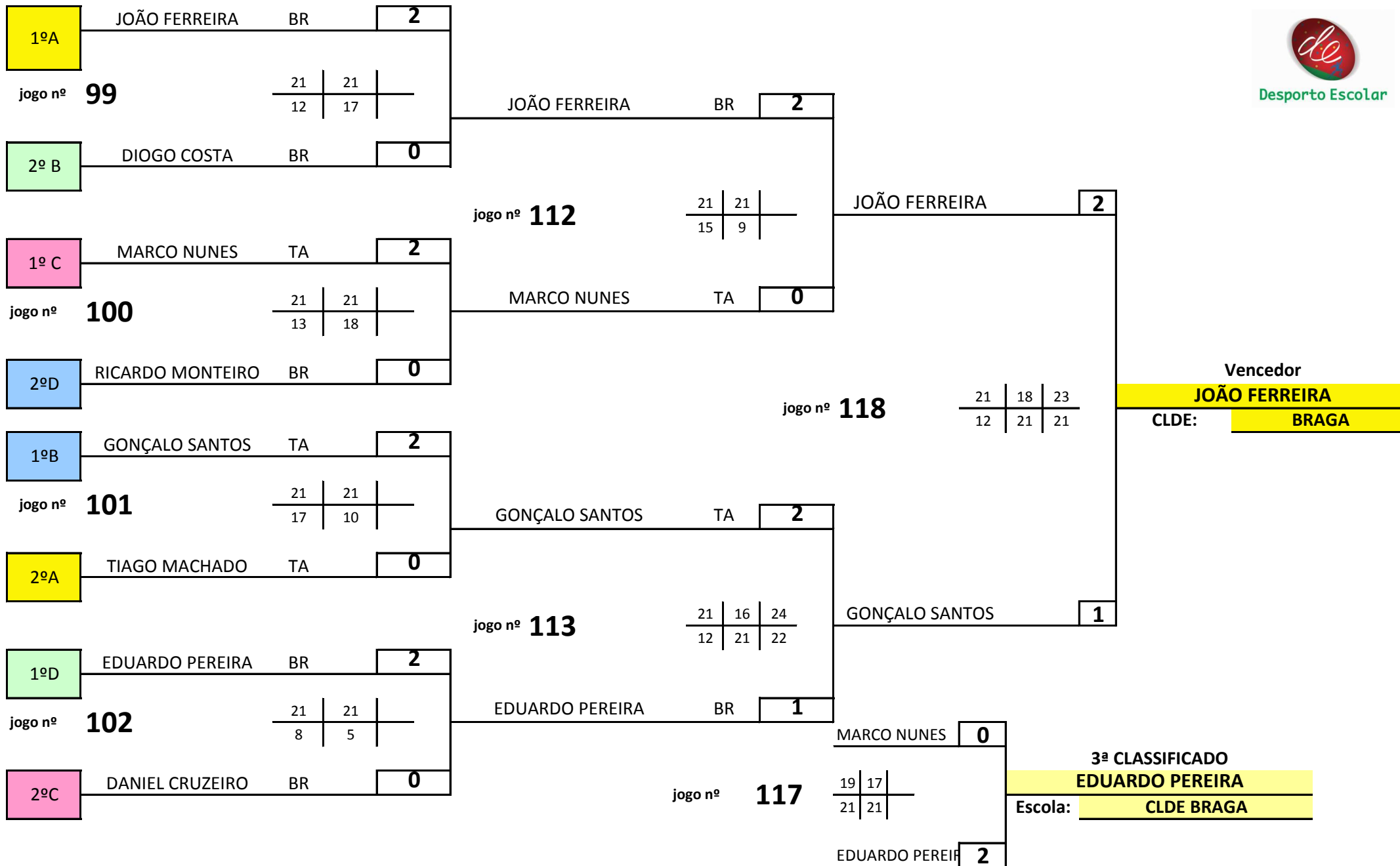
Pontuação									Grupo D																				
Grupo D			Jogador apurado EDUARDO PEREIRA						BR	nºjogo	jgd.nº	jogadores				1ºS	2ºS	3ºS	result	nºjogo	jgd.nº	jogadores				1ºS	2ºS	3ºS	result
jog	Nome	Esc.	V	D	Pts	d.set	d.pts	C.F.	93	1 <td colspan="4">EDUARDO PEREIRA</td> <td>21</td> <td>18</td> <td>21</td> <td>2</td> <td>94</td> <td>2</td> <td colspan="4">PEDRO CRUZ</td> <td>10</td> <td>5</td> <td></td> <td>0</td>	EDUARDO PEREIRA				21	18	21	2	94	2	PEDRO CRUZ				10	5		0	
										4	RICARDO MONTEIRO				14	21	15	1		3	TIAGO RIBEIRO				21	21		2	
1	EDUARDO PEREIRA	BR	3	0	6	4	59	1º	95	1	EDUARDO PEREIRA				18	21	21	2	96	2	PEDRO CRUZ				18	11		0	
2	PEDRO CRUZ	BRÇ	0	3	3	-6	-77	4º		3	TIAGO RIBEIRO				21	15	12	1		4	RICARDO MONTEIRO				21	21		2	
3	TIAGO RIBEIRO	TA	1	2	4	-1	5	3º	97	1	EDUARDO PEREIRA				21	21		2	98	3	TIAGO RIBEIRO				17	15		0	
4	RICARDO MONTEIRO	BR	2	1	5	3	13	2º		2	PEDRO CRUZ				2	3		0		4	RICARDO MONTEIRO				21	21		2	



Gr	2º Classificados		Esc.
A	2ªA	TIAGO MACHADO	TA
B	2ªB	DIOGO COSTA	BR
C	2ªC	DANIEL CRUZEIRO	BR
D	2ªD	RICARDO MONTEIRO	BR

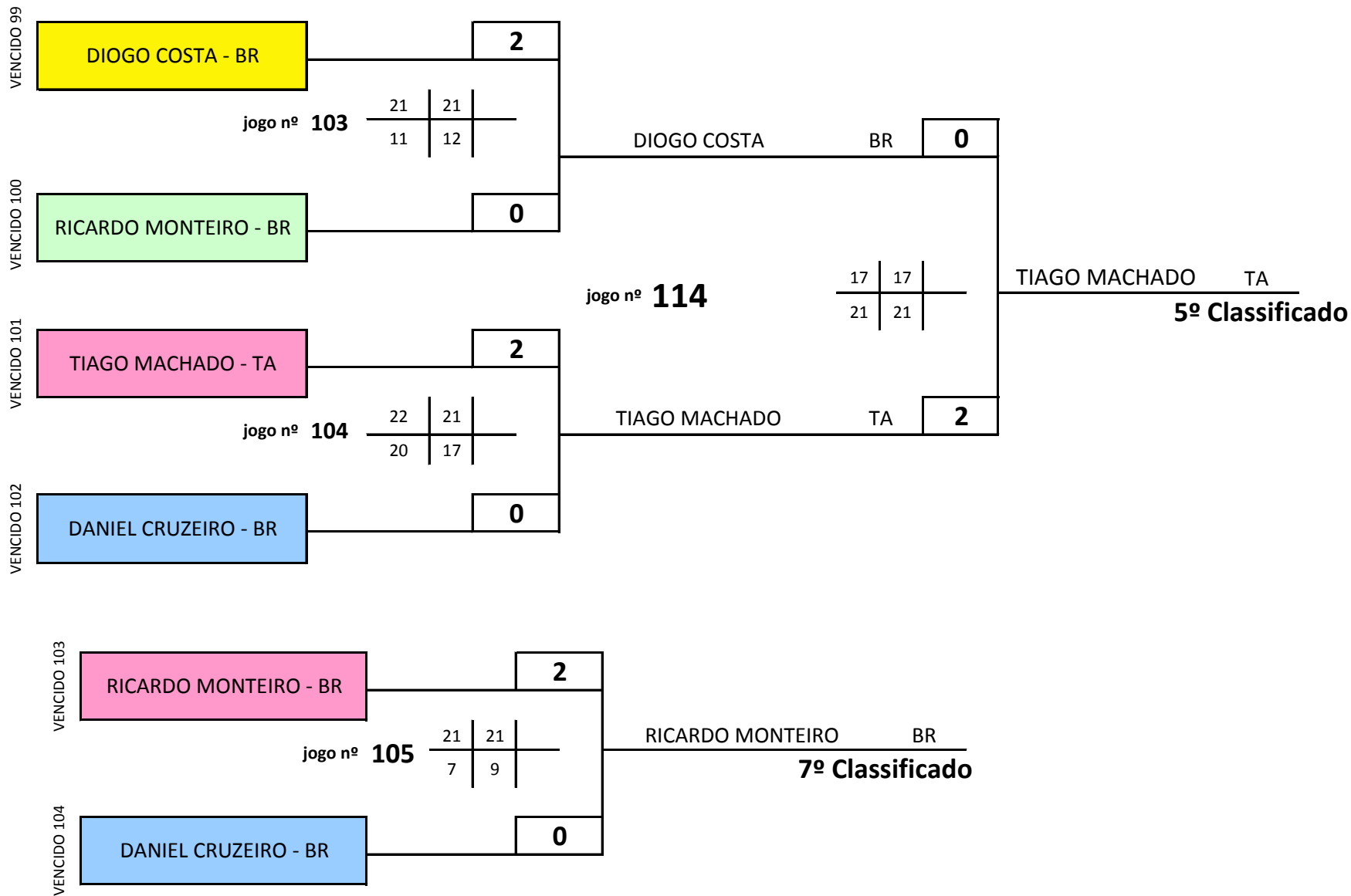


## QUADRO ELIMINAÇÃO INDIVIDUAL MASCULINO 1º/4º



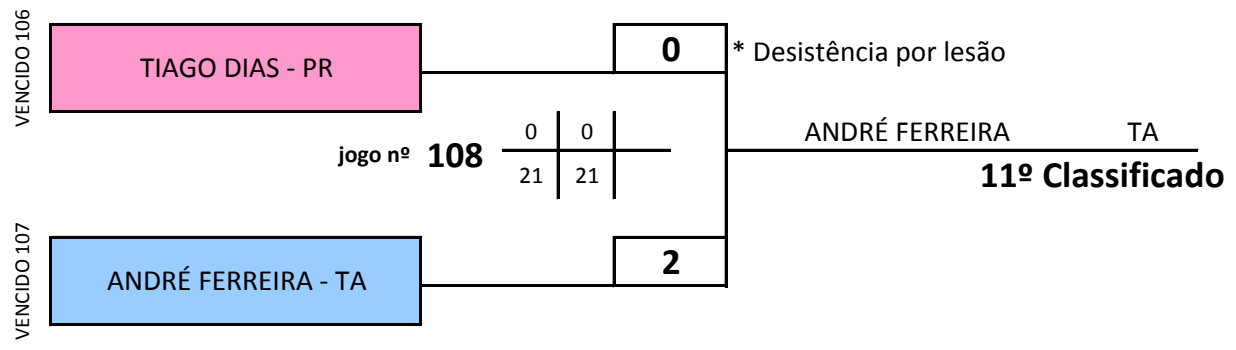
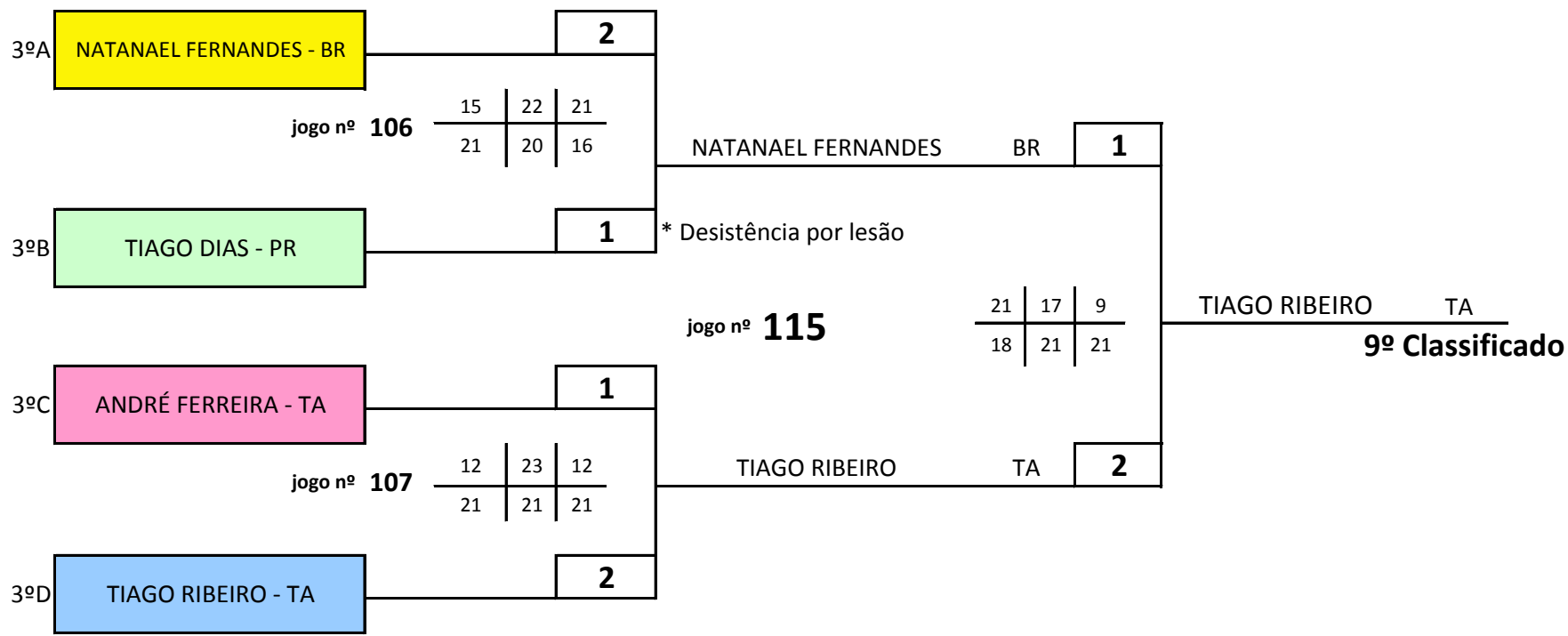


## QUADRO ELIMINAÇÃO INDIVIDUAL MASCULINO - 5º / 8º



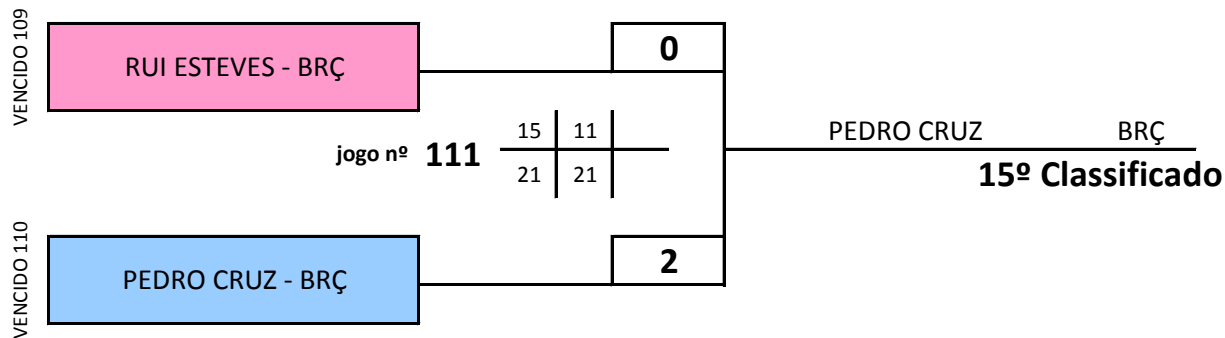
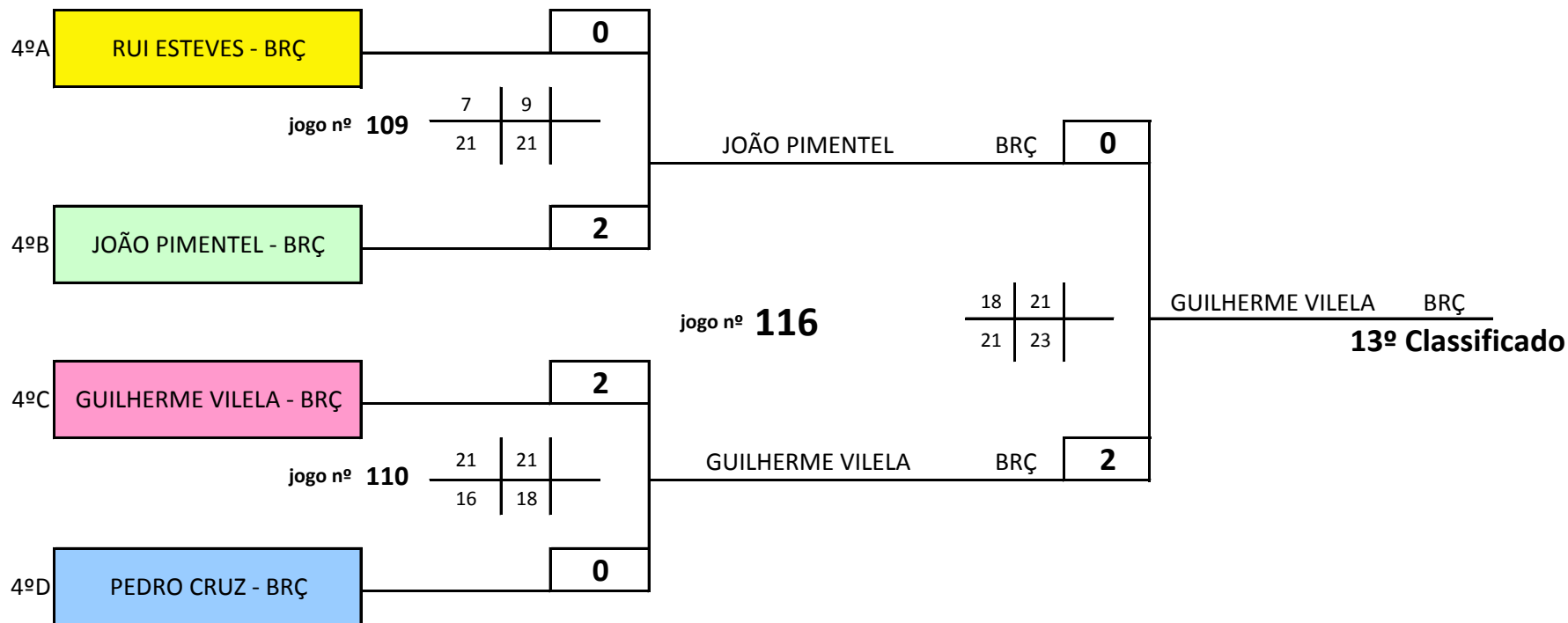


## QUADRO ELIMINAÇÃO INDIVIDUAL MASCULINO - 9º / 12º





## QUADRO ELIMINAÇÃO INDIVIDUAL MASCULINO - 13º / 16º





Classificação Geral - INDIVIDUAL MASCULINO		
rk	nome	escola
1	JOÃO FERREIRA	CLDE BRAGA
2	GONÇALO SANTOS	CLDE TÂMEGA
3	EDUARDO PEREIRA	CLDE BRAGA
4	MARCO NUNES	CLDE TÂMEGA
5	TIAGO MACHADO	CLDE TÂMEGA
6	DIOGO COSTA	CLDE BRAGA
7	RICARDO MONTEIRO	CLDE BRAGA
8	DANIEL CRUZEIRO	CLDE BRAGA
9	TIAGO RIBEIRO	CLDE BRAGA
10	NATANAEL FERNANDES	CLDE BRAGA
11	ANDRÉ FERREIRA	CLDE TÂMEGA
12	TIAGO DIAS	CLDE PORTO
13	GUILHERME VILELA	CLDE BRAGANÇA
14	JOÃO PIMENTEL	CLDE BRAGANÇA
15	PEDRO CRUZ	CLDE BRAGANÇA
16	RUI ESTEVES	CLDE BRAGANÇA